

CALIS CAS series

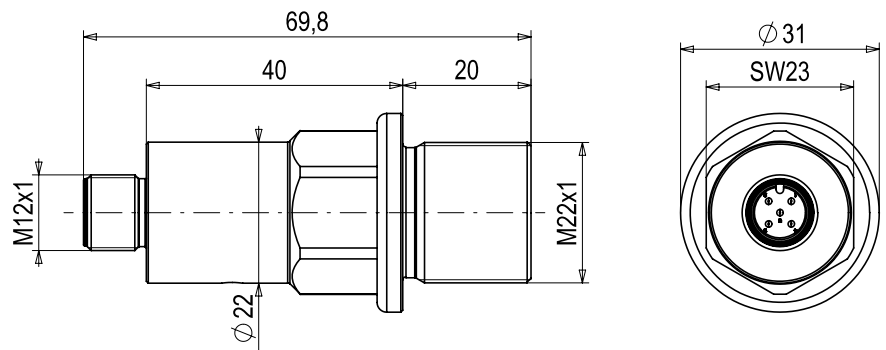
CAS-MQDT-S01-____-



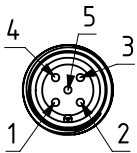
Produktbild



Maßzeichnung



Stecker M12, 5-polig



Pin	Signal	Beschreibung
1	U_V	Betriebsspannung
2	Analoges Füllstandsignal	4...20 mA analoger Ausgang
3	GND	0V
4	Nicht anschließen	Kann beim Anlegen einer Spannung den Sensor beschädigen.
5	n.c.	-

Technische Daten

Betriebsspannung	DC 24 V (16,8...30,0 V) für max. 0,1 s 14,4 V, für max. 1,0 s 33,6 V
Prozessanschluss	V4A
Betriebstemperatur	-40 °C (-40 °F)...+55 °C (131 °F)
Lagertemperatur	-40 °C (-40 °F)...+70 °C (158 °F)
Schutzart IP	IP65
Kommunikationsschnittstelle	analoger Ausgang 4...20 mA
Messprinzip	ToF
Laserklasse (IEC 60825-1:2015-7)	940 nm Klasse 1
Messbereich	50...500 mm

CAS-MQDT-S01-____-



Genauigkeit	typisch <5 % bei 20 °C
Initialisierungszeit	<1 s
Reaktionszeit	2,2 s
Betriebsstrom (IB)	typisch 30,5 mA bei 24 V
Maximale Ausgangslast Stromausgang	250 Ω
Einschaltstrom	typisch 8,55 A bei 24 V
Schmelzintegral	typisch 123,97 A ² μs bei 24 V
MTBF	>175.000h

Rechtlicher Hinweis

Die in diesem Dokument enthaltenen Informationen zu Sensoren, Sensortastern, Geräten, Anwendungen und Software dienen lediglich der Information und können jederzeit durch Aktualisierungen überholt werden. Es liegt in Ihrer Verantwortung sicherzustellen, dass Ihre Anwendungen mit Ihren Spezifikationen übereinstimmen.

CAPTRON gibt keine ausdrücklichen oder stillschweigenden Zusicherungen oder Gewährleistungen in Bezug auf die Informationen, einschließlich, aber nicht beschränkt auf deren Gehalt, Zustand, Qualität und Eignung für einen bestimmten Zweck. CAPTRON lehnt jede Haftung ab, die sich aus diesen Informationen und ihrer Verwendung ergibt.

Die Verwendung von CAPTRON-Sensoren, -Sensortastern, -Geräten, -Anwendungen und -Software in lebenserhaltenden und/oder sicherheitstechnischen Anwendungen erfolgt ausschließlich auf Risiko des Käufers, der sich damit einverstanden erklärt, CAPTRON zu verteidigen, zu entschädigen und von allen Schäden, Ansprüchen, Klagen oder Kosten freizuhalten, die aus einer solchen Verwendung resultieren.

Sofern nicht anders angegeben, werden keine Lizenzen an den geistigen Eigentumsrechten von CAPTRON, weder stillschweigend noch anderweitig, übertragen.

Markenzeichen

Der Name und das Logo von CAPTRON, CANEO und oneGRID sind in verschiedenen Ländern eingetragene Marken von CAPTRON und Eigentum der CAPTRON Electronic GmbH.

Alle anderen hier erwähnten Marken sind Eigentum der jeweiligen Unternehmen.

© 2024, CAPTRON Electronic GmbH, Alle Rechte vorbehalten.