
safeCAP SC30

Instrukcja obsługi



Spis treści

1	Wstęp.....	4
2	Bezpieczeństwo.....	4
2.1	Użyte wskazówki i symbole.....	4
2.2	Ogólne bezpieczeństwo.....	4
2.3	Kwalifikacje personelu.....	4
2.4	Użytkowanie zgodne z przeznaczeniem.....	5
2.5	Przewidywalne niewłaściwe użycie.....	5
2.6	Określanie żywotności i walidacja całego systemu.....	5
2.7	Przykład wyliczenia.....	5
3	Ogólny opis.....	6
3.1	safeCAP SC30.....	6
4	Przechowywanie.....	6
5	Montaż.....	6
5.1	Montaż safeCAP SC30.....	7
5.2	Montaż ochroniacza Protector SCP-6 (opcja).....	7
5.3	Montaż przekaźnika bezpieczeństwa 3SK1 (opcja).....	7
5.4	Podłączanie safeCAP SC30 do przekaźnika bezpieczeństwa 3SK1.....	7
5.5	Montaż przekaźnika bezpieczeństwa MCR 225 (opcja).....	8
5.6	Podłączanie safeCAP SC30 do przekaźnika bezpieczeństwa MCR 225.....	8
5.7	Montaż przekaźnika bezpieczeństwa PNOZ s6 (opcja).....	9
5.8	Podłączanie safeCAP SC30 do przekaźnika bezpieczeństwa PNOZ s6.....	9
5.9	Podłączanie safeCAP SC30 do połączenia zastępczego.....	10
5.10	Sprawdzanie funkcji bezpieczeństwa SC30.....	11
6	Obsługa.....	11
6.1	Obsługa safeCAP SC30.....	11
6.2	Obsługa przekaźnika bezpieczeństwa SCR3-3SK1.....	11
7	Konserwacja.....	11
7.1	Prace konserwacyjne.....	11
7.2	Sprawdzanie funkcji bezpieczeństwa SC30.....	11
7.3	Diagnozowanie błędów.....	12
8	Demontaż.....	12

9	Utylizacja.....	12
10	Dane techniczne.....	12
10.1	Przypisanie pinów SC30.....	12
10.2	Dane techniczne SC30 jednokanałowe.....	13
10.3	Dane techniczne SC30 dwukanałowe.....	13
10.4	Dane techniczne przekaźnika bezpieczeństwa 3SK1.....	14
10.5	Dane techniczne przekaźnika bezpieczeństwa.....	14
10.6	Dane techniczne przekaźnika bezpieczeństwa PNOZ s6.....	15
11	Rysunek wymiarowy SC30.....	16
12	Aktualizacja instrukcji.....	16
13	Stopka redakcyjna.....	17

1 Wstęp

Niniejsza instrukcja obsługi została napisana dla instalatorów i operatorów. Należy ją zachować do późniejszego wykorzystania. Użytkownik powinien przeczytać uważnie niniejszą instrukcję obsługi i upewnić się, że w pełni rozumie jej treść przed montażem lub użyciem safeCAP SC30. Użytkownik jest odpowiedzialny za walidację całego systemu bezpieczeństwa.

2 Bezpieczeństwo

2.1 Użyte wskazówki i symbole

Wskazówki ostrzegawcze dot. szkód osobowych / szkód rzeczowych są zaprojektowane zgodnie z zasadą SAFE. Oznacza to, że obejmują one informacje dotyczące rodzaju i źródła zagrożenia, możliwych skutków oraz unikania zagrożeń i zapobiegania im. W kwestii wskazówek dot. bezpieczeństwa obowiązują następujące poziomy zagrożenia:



NIEBEZPIECZEŃSTWO

Zagrożenie oznacza sytuację niebezpieczną. Nieprzestrzeżenie prowadzi do śmierci lub ciężkich obrażeń. Symbol znajdujący się przed wskazówką ostrzegawczą przedstawia graficznie rodzaj i źródło zagrożenia.



OSTRZEŻENIE

Ostrzeżenie oznacza sytuację niebezpieczną. Nieprzestrzeżenie może prowadzić do śmierci lub ciężkich obrażeń. Symbol znajdujący się przed wskazówką ostrzegawczą przedstawia graficznie rodzaj i źródło zagrożenia.



PRZESTROGA

Uwaga oznacza sytuację niebezpieczną. Nieprzestrzeżenie może prowadzić do obrażeń. Symbol znajdujący się przed wskazówką ostrzegawczą przedstawia graficznie rodzaj i źródło zagrożenia.

WSKAZÓWKA

Wskazówka oznacza sytuację. Jej nieprzestrzeżenie może prowadzić do szkód rzeczowych i wpływać negatywnie na działanie produktu.

TIPP

Porada to dodatkowe i przydatne wskazówki dotyczące korzystania z produktu.

Symbol	Znaczenie
▶	Unikanie zagrożenia i zapobieganie zagrożeniu, które jest wskazane we wskazówce ostrzegawczej
↳	Instrukcja postępowania Wszystkie instrukcje postępowania dotyczące procedur są zawsze wymienione w porządku chronologicznym.
▪	Wyliczenie

2.2 Ogólne bezpieczeństwo

Wszelkie prace przy instalacjach lub urządzeniach elektrycznych mogą być wykonywane wyłącznie przez wykwalifikowanego elektryka zgodnie z obowiązującymi przepisami elektrotechnicznymi.

Użytkownik ponosi odpowiedzialność za bezpieczeństwo systemu, w którym zintegrowany jest przycisk dotykowy SENSOR.

OSTRZEŻENIE

Niebezpieczne ruchy maszyny
Działający system obsługi obręcz chroni przed niebezpiecznym ruchem maszyny tylko osobę obsługującą.
▶ Obszar zagrożenia maszyny przed nieautoryzowanym wstępem należy zabezpieczyć przy pomocy innych urządzeń zabezpieczających.

2.3 Kwalifikacje personelu

Wykwalifikowany elektryk to osoba posiadająca odpowiednie wykształcenie, wiedzę i doświadczenie oraz zaznajomiona z właściwymi normami, która potrafi odpowiednio ocenić powierzone jej prace i rozpoznać możliwe zagrożenia.

Należy przestrzegać następujących ogólnych wskazówek bezpieczeństwa podczas obchodzenia się z energią elektryczną:

OSTRZEŻENIE

Niewłaściwie wykonywane prace na instalacjach elektrycznych!

Porażenie prądem elektrycznym może być śmiertelne w skutkach lub spowodować poważne obrażenia.

- ▶ Przed wykonaniem prac na instalacjach elektrycznych należy odłączyć je od zasilania i zabezpieczyć przed ponownym włączeniem.
- ▶ Nosić odpowiednie środki ochrony indywidualnej.
- ▶ Należy niezwłocznie zlecić usunięcie stwierdzonych usterek, takich jak uszkodzone lub luźne kable.

2.4 Użytkowanie zgodne z przeznaczeniem

W połączeniu przekaźnikiem bezpieczeństwa safeCAP SC30 służy do bezpiecznego wyzwalania i przerywania elektrycznego obwodu bezpieczeństwa. safeCAP SC30 używany jest do ochrony osób przy maszynach produkcyjnych wykonujących niebezpieczne ruchy zamykające. Maszyny safeCAP SC30 są skontrolowane za pomocą następujących przekaźników bezpieczeństwa MCR 225, 3SK1, 3RK3 i PNOZ s6. W instrukcji przykładowo opisane jest podłączanie MCR 225, 3SK1 oraz PNOZ s6. Użytkownik jest odpowiedzialny za bezpieczne wyzwalanie i przerywanie elektrycznego obwodu bezpieczeństwa.

OSTRZEŻENIE

safeCAP SC30 nie nadaje się do procesów maszynowych, które wymagają zwolnienia i przerwania obwodu bezpieczeństwa na okres dłuższy niż 2 minuty.

2.5 Przewidywalne niewłaściwe użycie

Użycie inne, niż określone w [Chapter „Użytkowanie zgodne z przeznaczeniem”](#) lub wykraczające poza takie użycie uznaje się za niezgodne z przeznaczeniem.

Przycisk nie nadaje się do:

- zastosowania jako sterowanie oburęczne bez wymienionych wcześniej przekaźników lub w przypadku zastosowania połączenia zastępczego do samodzielnego obliczenia poziomu wydajności zgodnie z normą EN ISO 13849-1:2015.
- Zwolnienie procesów maszynowych na czas dłuższy niż 2 minuty
- zastosowania jako sterowanie oburęczne bez walidacji całego systemu.
- zastosowania z kablami pomiędzy SC30 przekaźnikiem bezpieczeństwa o długości powyżej 30 m.
- zastosowania jako sterowanie oburęczne w połączeniu z każdym innym przyciskiem.
- zastosowania jako urządzenie sterujące zatrzymaniem awaryjnym.
- zastosowania w miejscach zagrożonych wybuchem.
- do obszarów zewnętrznych.

2.6 Określanie żywotności i walidacja całego systemu

Absolutnie konieczne są następujące kroki.

- Określenie rzeczywistych parametrów systemu.
 - ▶ wymaganego poziomu wydajności
 - ▶ d_{op}
 - ▶ h_{op}
 - ▶ t_{cycle}
- Użytkownik musi udowodnić, że nie jest przekroczona żywotność T_M .
- Dokonać walidacji całego systemu.
- Przestrzegać kwestii bezpieczeństwa zawartych w instrukcji obsługi przekaźnika bezpieczeństwa.

2.7 Przykład wyliczenia

Poniższe wartości są jedynie wartościami przykładowymi i należy je zastąpić wartościami własnymi.

- Musi zostać osiągnięty poziom wydajności e.

$$d_{op} = 250 \text{ d}$$

$$h_{op} = 24 \text{ h}$$

$$t_{cycle} = 10 \text{ s}$$

$$n_{op} \text{ [cycles / year]}$$

$$n_{op} = (d_{op} * h_{op} * 3600 \text{ s}) / t_{cycle}$$

$$n_{op} = 250 \text{ d} / \text{y} * 24 \text{ h} / \text{d} * 3600 \text{ s} / \text{h} / 10 \text{ s} / \text{cycle} = 2\,160\,000 \text{ cycles / year}$$

Zgodnie z instrukcją obsługi przekaźnik ma żywotność na poziomie około 20 milionów cykli, zanim dojdzie do niebezpiecznej awarii.

$$T_M = 20\,000\,000 / n_{op}$$

$T_M = 20\ 000\ 000 / 2\ 160\ 000 = 9,3$ years

Wyliczenie wskazuje, że przełącznik należy wymienić po upływie 9,3 roku.

Dla innych przełączników można podać inne wartości, takie jak B10D lub T10D. Te wartości nie są tutaj uwzględniane i można o nie zapytać w firmie CAPTRON.

3 Ogólny opis

3.1 safeCAP SC30

safeCAP SC30 jest wyposażony w dwie diody LED. Zielona dioda LED (1) świeci się, gdy urządzenie jest gotowe do pracy. Żółta dioda LED (2) świeci się po naciśnięciu.



4 Przechowywanie

	Warunki
safeCAP SC30	od -30°C (-22°F) do +80°C (176°F)
przełącznik bezpieczeństwa SCR3-3SK1	od -40°C (-40°F) do 80°C (176°F)
Protector SCP-6	ochrona przed światłem UV przez okres maksymalnie dwóch lat 20°C (68°F) względna wilgotność powietrza 50%-70%

5 Montaż



⚠ OSTRZEŻENIE

Niewłaściwie wykonywane prace na instalacjach elektrycznych!
Porażenie prądem elektrycznym może być śmiertelne w skutkach lub spowodować poważne obrażenia.

- ▶ Przed wykonaniem prac na instalacjach elektrycznych należy odłączyć je od zasilania i zabezpieczyć przed ponownym włączeniem.
- ▶ Prace na instalacjach elektrycznych mogą być wykonywane tylko przez personel wykwalifikowany zgodnie z lokalnymi i krajowymi ustawami i przepisami elektrycznymi.

⚠ OSTRZEŻENIE

Niewłaściwy montaż safeCAP SC30!
Sterowanie oburęczne zamontowane niezgodnie z normami lub niedziałające może być śmiertelne w skutkach lub spowodować poważne obrażenia.

- ▶ Powierzchnie montażowe safeCAP SC30 należy wybrać zgodnie z odpowiednimi wymiarami i odstępami wg DIN EN ISO 1385:2019.
- ▶ Zabezpieczyć safeCAP SC30 przed przypadkowym uruchomieniem, np. za pomocą SCP-6.
- ▶ Przed rozpoczęciem prac przy maszynie, należy skontrolować safeCAP SC30 pod kątem prawidłowego działania.

Odstęp bezpieczeństwa pomiędzy maszyną a sterowaniem oburęcznym obliczany jest zgodnie z poniższym wzorem.

$$S = K (t1 + t2) + C$$

- (S) odstęp bezpieczeństwa
- (K) założona prędkość zbliżania się ludzkiego ciała lub części ciała. Zgodnie z EN ISO 13855:2010
 - ▶ Prędkość pieszego 1600 mm/s
 - ▶ Prędkość chwytania 2000 mm/s
- (t1) Czas do zadziałania urządzenia zabezpieczającego.
- (t2) Czas, jaki potrzebuje maszyna od otrzymania sygnału z urządzenia zabezpieczającego do zatrzymania maszyny.
- (C) Dodatkowy poziomy odstęp w mm do obszaru zagrożenia zgodnie z EN ISO 13855:2010

5.1 Montaż safeCAP SC30

- ▶ Odłączyć zasilanie systemu i zabezpieczyć przed ponownym włączeniem.
 - ▶ Wyczyścić powierzchnię pod przyciskiem.
 - ▶ Odkręcić od przycisku nakrętkę radełkowaną (1).
 - ▶ Włożyć przycisk w przygotowany otwór o średnicy 22,5 mm i ponownie przykręcić nakrętkę radełkowaną.
 - ▶ Wyrównać safeCAP SC30 i dokręcić nakrętkę radełkowaną.
- Połączenia kablowe poza zamkniętymi przestrzeniami montażowymi należy zabezpieczyć przed uszkodzeniami mechanicznymi (w tym np. drganiami lub zginaniem).



5.2 Montaż ochroniacza Protector SCP-6 (opcja)

- ▶ Wyczyścić powierzchnię nad przyciskiem. Miejsce klejenia musi być wolne od pyłu, smaru, oleju, silikonu i środków antyadhezyjnych.
- ▶ Zdjąć folię z paska klejącego na tylnej stronie Protectora i umieścić nad safeCAP SC30.
- ▶ Docisnąć ochroniacz Protector mocno i na całej powierzchni.



5.3 Montaż przekaźnika bezpieczeństwa 3SK1 (opcja)

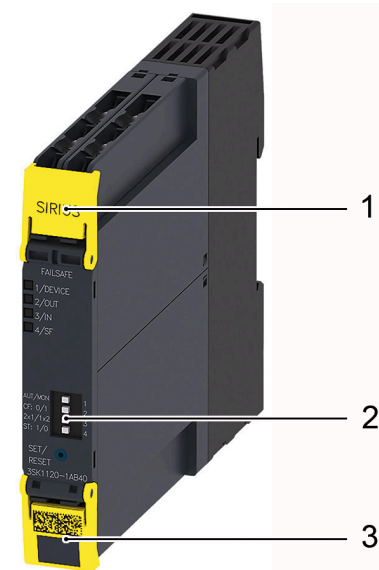
TIPP

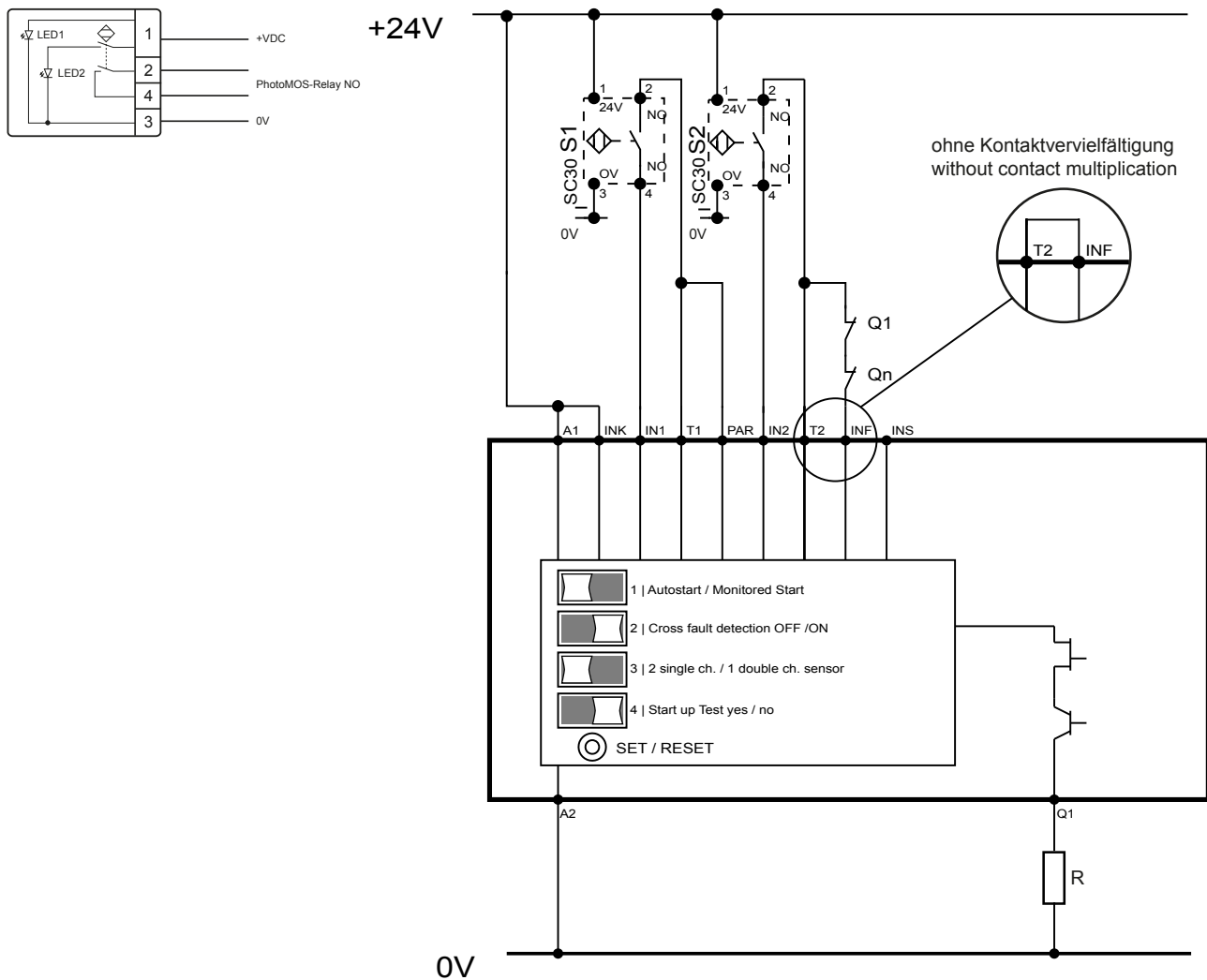
Bliższe informacje znajdują się w dokumentacji poddostawców.

5.4 Podłączanie safeCAP SC30 do przekaźnika bezpieczeństwa 3SK1

Przewód pomiędzy safeCAP SC30 a przekaźnikiem bezpieczeństwa musi być położony w sposób fizycznie oddzielony od innych ścieżek sygnałowych lub przewodów pod napięciem.

- ▶ Odłączyć zasilanie systemu.
- ▶ Ustawić przełączniki DIP (2). Pozycja przełącznika DIP jest przedstawiona na schemacie połączeń.
- ▶ Podłączyć safeCAP SC30 za pomocą 4-pinowego kabla M 12 do przekaźnika bezpieczeństwa zgodnie ze schematem połączeń. W tym celu można wykorzystać opcjonalne kable LKW 40-5 (5 m) / LKW 40-10 (10 m) lub LKG 40-5 (5 m) / LKG-40-10 (10 m).





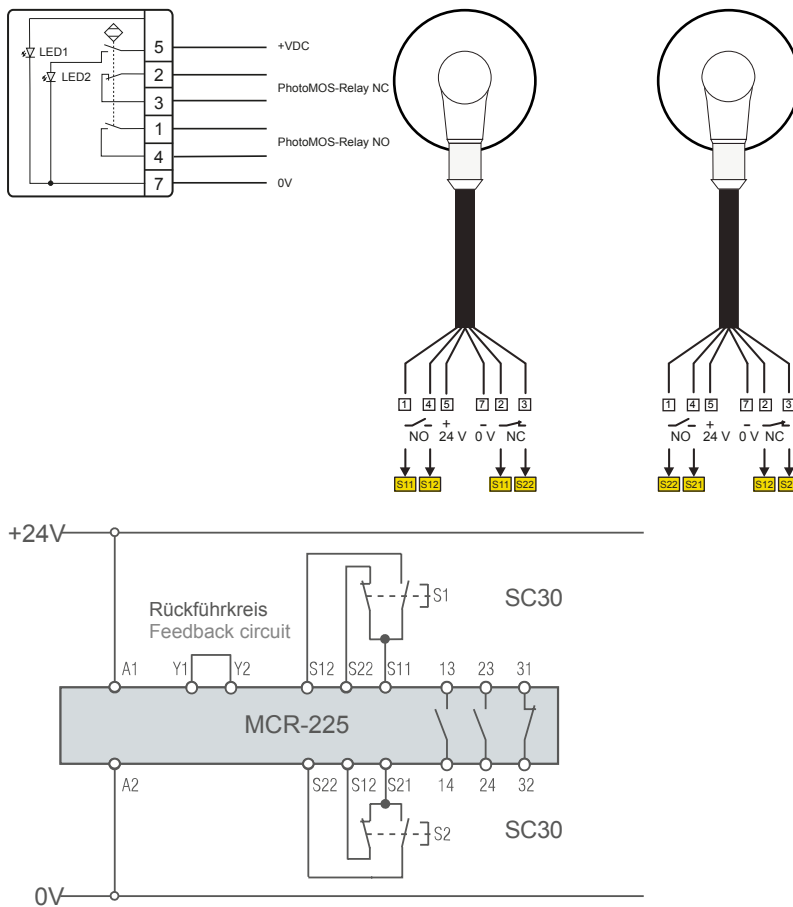
5.5 Montaż przekaźnika bezpieczeństwa MCR 225 (opcja)

TIPP

Bliższe informacje znajdują się w dokumentacji poddostawców.

5.6 Podłączenie safeCAP SC30 do przekaźnika bezpieczeństwa MCR 225

- ▶ Odłączyć zasilanie systemu.
- ▶ Podłączyć safeCAP SC30 za pomocą 6-pinowego kabla M 12 do przekaźnika bezpieczeństwa zgodnie ze schematem połączeń. W tym celu można wykorzystać opcjonalne kable LKW 60-5 (5 m) / LKW 60-10 (10 m) lub LKG 60-5 (5 m) / LKG 60-10 (10 m).



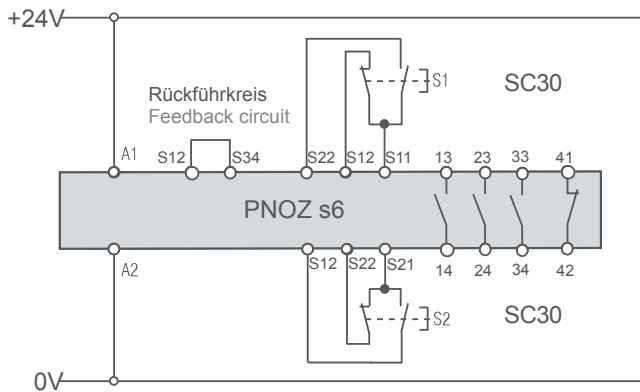
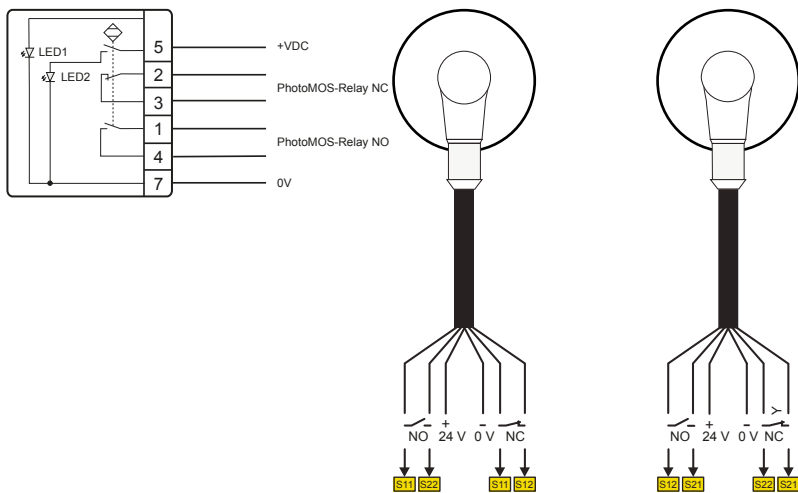
5.7 Montaż przekaźnika bezpieczeństwa PNOZ s6 (opcja)

TIPP

Bliższe informacje znajdują się w dokumentacji poddostawców.

5.8 Podłączenie safeCAP SC30 do przekaźnika bezpieczeństwa PNOZ s6

- Odłączyć zasilanie systemu.
- Podłączyć safeCAP SC30 za pomocą 6-pinowego kabla M 12 do przekaźnika bezpieczeństwa zgodnie ze schematem połączeń. W tym celu można wykorzystać opcjonalne kable LKW 60-5 (5 m) / LKW 60-10 (10 m) lub LKG 60-5 (5 m) / LKG-60-10 (10 m).



5.9 Podłączenie safeCAP SC30 do połączenia zastępczego

Połączenie zastępcze realizuje funkcje bezpieczeństwa Włączenie i Ponowne włączenie zgodnie z ISO13849-1:2015 Tabela 8.

W przypadku korzystania z połączenia zastępczego dla przekaźnika, muszą być spełnione następujące warunki.

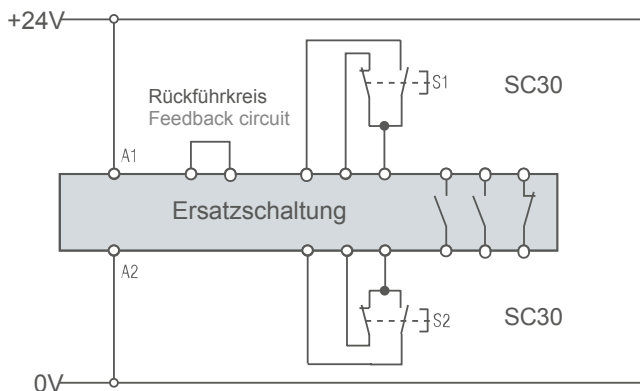
- Łączna wartość FIT połączenia zastępczego musi zostać określona przez FMEDA lub metodą równoważną.

- Połączenie zastępcze musi posiadać certyfikat wg normy EN 60947-5-1:2017.
- Nie może zostać przekroczona wartość FIT 40.
- Musi być spełniony poziom wydajności e i kategorii 4 zgodnie z ISO13849-1:2015.
- MTTF_d musi wynosić więcej niż 45.
- Połączenie zastępcze musi posiadać diagnozę o pokryciu diagnostycznym na poziomie minimum 99%.
- Musi być spełniony następujący wzór:

$$MTTF_d(\text{połączenie zastępcze}) = MTTF_d(\text{safeCAP}) * 30 / (MTTF_d(\text{safeCAP}) - 30)$$

Założenie: MTTF_d(safeCAP) = 100;

Te dane podane są w celu osiągnięcia poziomu wydajności e. Muszą być spełnione wszystkie inne wymogi sterowania oburęcznego zgodnie z ISO13851:2019.



Przedstawiona funkcja bezpieczeństwa odpowiada funkcji Włączenia / Ponownego włączenia zgodnie z rozdziałem 5.4.3 normy ISO13849-1 [1] (patrz także ISO13849-1 Tabela 8).

5.10 Sprawdzanie funkcji bezpieczeństwa SC30

Aby zagwarantować przedstawioną funkcję bezpieczeństwa SC30, należy ją skontrolować zgodnie z poniższymi punktami.

- podczas uruchamiania
- po upływie odstępu czasu pomiędzy testami
- po pracach konserwacyjnych i czyszczeniu

Wynik należy zapisać w protokole.

- ▶ Odłączyć SC30 od maszyny.
 - ▶ Podłączyć urządzenie pomiarowe do styków przekaźnika bezpieczeństwa, które zwalniają funkcję maszyny.
 - ▶ Uruchamiać SC30 jeden po drugim.
 - ✓ Diody LED muszą świecić się na zielono i żółto.
 - ✓ Przełącznik bezpieczeństwa nie może zezwalać ani na zestyk zwierny ani na zestyk rozwierny.
- Włączenie musi zostać zweryfikowane za pomocą urządzenia pomiarowego na stykach wyjściowych przekaźnika bezpieczeństwa i nie może naruszać wartości bezpieczeństwa w danym czasie (tutaj 0,5 sek.).
- ▶ Odłączyć SC30 od prądu.
 - ▶ Uruchomić SC30 i pozostaw uruchomiony.
 - ▶ Przywrócić zasilanie prądem.
 - ✓ Diody LED muszą świecić się na zielono i żółto.
 - ✓ Przełącznik bezpieczeństwa nie może zezwalać ani na zestyk zwierny ani na zestyk rozwierny.

6 Obsługa

6.1 Obsługa safeCAP SC30

- ▶ Dotknąć obu przycisków safeCAP SC30 jednocześnie (w ciągu 0,5 s).
- ▶ Zostaje uruchomiony proces maszyny.

6.2 Obsługa przekaźnika bezpieczeństwa SCR3-3SK1

TIPP

Bliższe informacje znajdują się w dokumentacji poddostawców.

7 Konserwacja

7.1 Prace konserwacyjne

Wykonywać poniższe czynności konserwacyjne w określonych odstępach czasu.

Praca konserwacyjna	w razie potrzeby	raz w roku	Odstęp czasu pomiędzy testami
Oczyścić powierzchnię przycisku	X		
Sprawdzić funkcję bezpieczeństwa			X
Sprawdzić kabel pod kątem ewentualnych uszkodzeń i połączenia		X	
Sprawdzić prawidłowe trzymanie połączeń śrubowych		X	

7.2 Sprawdzanie funkcji bezpieczeństwa SC30

Jak należy sprawdzać bezpieczeństwo SC30 [patrz "Sprawdzanie funkcji bezpieczeństwa SC30", strona 11.](#)

7.3 Diagnozowanie błędów

- Zielona dioda LED (1) nie świeci się.
 - ▶ Sprawdzić wtyczkę na tylnej stronie pod kątem połączenia i uszkodzeń.
 - ▶ Sprawdzić kable pod kątem uszkodzeń.
 - ▶ Sprawdzić zasilanie.
 - Zółta dioda LED (2) nie świeci się po naciśnięciu.
 - ▶ Przycisk został naciśnięty zbyt wolno.
 - ▶ Przycisk został naciśnięty zbyt szybko.
 - ▶ Przycisk został naciśnięty w zbyt grubych rękawicach.
 - ▶ Powierzchnia przycisku jest zbyt mocno zabrudzona.
- Zielona dioda LED (1) i żółta dioda LED (2) świecą się. Proces maszyny nie zostaje uruchomiony.
- Zlecić sprawdzenie przycisku pod kątem prawidłowego podłączenia.



8 Demontaż

⚠ OSTRZEŻENIE

- Niewłaściwie wykonywane prace na instalacjach elektrycznych!
 Porażenie prądem elektrycznym może być śmiertelne w skutkach lub spowodować poważne obrażenia.
- ▶ Przed wykonaniem prac na instalacjach elektrycznych należy odłączyć je od zasilania i zabezpieczyć przed ponownym włączeniem.
 - ▶ Prace na instalacjach elektrycznych mogą być wykonywane tylko przez personel wykwalifikowany zgodnie z lokalnymi i krajowymi ustawami i przepisami elektrycznymi.

- Odłączyć zasilanie systemu i zabezpieczyć przed ponownym włączeniem.
- Zabezpieczyć połączenie elektryczne pomiędzy safeCAP SC3 a przekaźnikiem bezpieczeństwa.
- Zdemontować nakrętkę (1) i wyjąć safeCAP SC3.

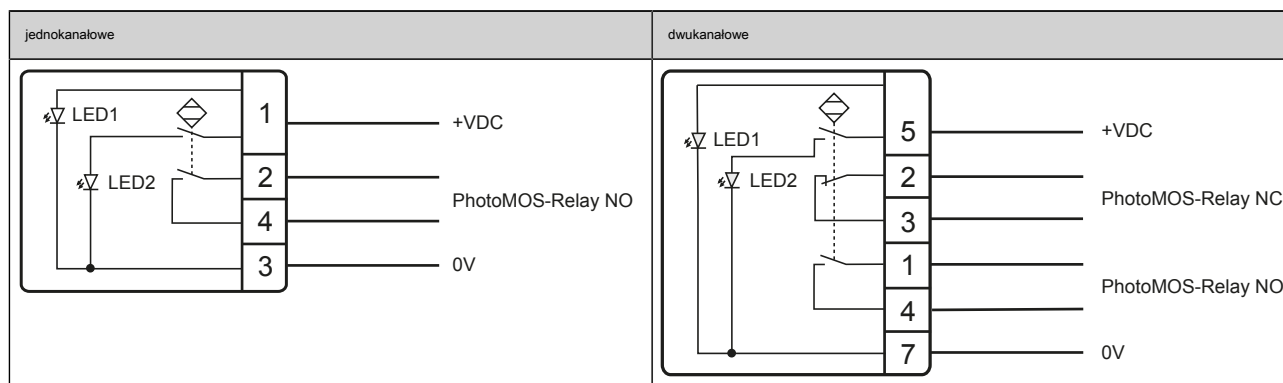


9 Utylizacja

Komponenty elektrotechniczne i elektroniczne różnego rodzaju należy posortować i oddać do recyklingu. Należy przy tym przestrzegać bez ograniczeń wszystkich mających zastosowanie ustaw i przepisów na poziomie krajowym, regionalnym i lokalnym.

10 Dane techniczne

10.1 Przypisanie pinów SC30



10.2 Dane techniczne SC30 jednokanałowe

Napięcie robocze	— — — 24 V (19,2...28,8 V)
Obciążalność styku	100 mA (70 mA przy 75°C)
Wyjście	Przełącznik PhotoMOS zestyk zwierny
Impuls wyjściowy	Ciągły sygnał przy uruchomieniu
LED 1	Zielona dioda LED
LED 2	Żółta dioda LED
Zabezpieczenie przed odwrotną polaryzacją	Tak
Zabezpieczenie przed zwarcie	Tak
Pobór prądu	Maks. 20 mA przy 24 V
Temperatura pracy	od -25°C (-13°F) do +75°C (167°F)
Stopień ochrony IP	Przód IP69K Wtyczka IP67
Rodzaj uruchamiania	Pojemnościowe
Siła uruchamiająca	Siła uruchamiająca nie jest wymagana
Zwymiarowane napięcie izolacji	32 V
Opóźnienie wyłączenia T_a	Maks. 50 ms
Opóźnienie włączenia	Maks. 30 ms
MTTF _d	100 lat

10.3 Dane techniczne SC30 dwukanałowe

Napięcie robocze	— — — 24 V (19,2...28,8 V)
Obciążalność styku	100 mA (70 mA przy 75°C)
Wyjście	Przełącznik PhotoMOS zestyk rozwierny, zestyk zwierny
Impuls wyjściowy	Ciągły sygnał przy uruchomieniu
LED 1	Zielona dioda LED
LED 2	Żółta dioda LED
Zabezpieczenie przed odwrotną polaryzacją	Tak
Zabezpieczenie przed zwarcie	Nie
Pobór prądu	Maks. 20 mA przy 24 V
Temperatura pracy	od -25°C (-13°F) do +75°C (167°F)
Stopień ochrony IP	Przód IP69K Wtyczka IP67
Rodzaj uruchamiania	Pojemnościowe
Siła uruchamiająca	Siła uruchamiająca nie jest wymagana
Zwymiarowane napięcie izolacji	32 V
Opóźnienie wyłączenia T_a	Maks. 50 ms
Opóźnienie włączenia	Maks. 30 ms
MTTF _d	100 lat

10.4 Dane techniczne przekaźnika bezpieczeństwa 3SK1

Dane ogólne	
Przekrój przewodu	0,5-2,5 mm ²
Temperatura pracy	- 25 ... + 60°C
Temperatura przechowywania	- 40 ... + 80°C
Zdolność łączenia wyjść przekaźnika Zestyki zwarte Zestyki rozwierne	5 A / 24 V DC (DC 13) 1 A / 24 V DC (DC 13)
Odporność na zwarcie Maks. bezpiecznik topikowy Bezpiecznik samoczynny	6 A gL C 1 A

Wskaźniki bezpieczeństwa	Wartość	Jednostka
Kategoria	4	
PL	e	
MTTF _d	100	[years]
DC _{avg}	99.0	[%]
PFH _d	1,3 e-9	[1/h]
average usage d _{op}	220	[days/year]
average usage h _{op}	12	[hours/day]
t _{cycle}	20	[s/cycle]
Lifetime	20	[years]
Test Time Intervall	2	[years]

TIPP

Dalsze dane techniczne znajdują się w instrukcji przekaźnika bezpieczeństwa.

10.5 Dane techniczne przekaźnika bezpieczeństwa

Dane ogólne	
Przekrój przewodu	0,2-2,5 mm ²
Temperatura pracy	- 25 ... + 55°C
Temperatura przechowywania	- 25 ... + 85°C
Zdolność łączenia	Zestyk zwarty 3 A / 230 V AC (AC 15) Zestyk rozwarty 1 A / 230 V AC (AC15) Zestyk zwarty 1 A / 24 V DC (DC 13) Zestyk rozwarty 1 A / 24 V DC (DC 13)
Odporność na zwarcie Maks. bezpiecznik topikowy Bezpiecznik samoczynny	6 A gL C 8 A

Wskaźniki bezpieczeństwa	Wartość	Jednostka
Kategoria	4	

Wskaźniki bezpieczeństwa	Wartość	Jednostka
PL	e	
MTTF _d	90	a, years
DC _{avg}	99.0	[%]
PFH _d	7.51e-09	[1/h]
average usage d _{OP}	220	[days/year]
average usage h _{OP}	12	[hours/day]
t _{cycle}	95	[s/cycle]
Lifetime	20	years
Test Time Intervall	1	months

TIPP

Dalsze dane techniczne znajdują się w instrukcji przekaźnika bezpieczeństwa.

10.6 Dane techniczne przekaźnika bezpieczeństwa PNOZ s6

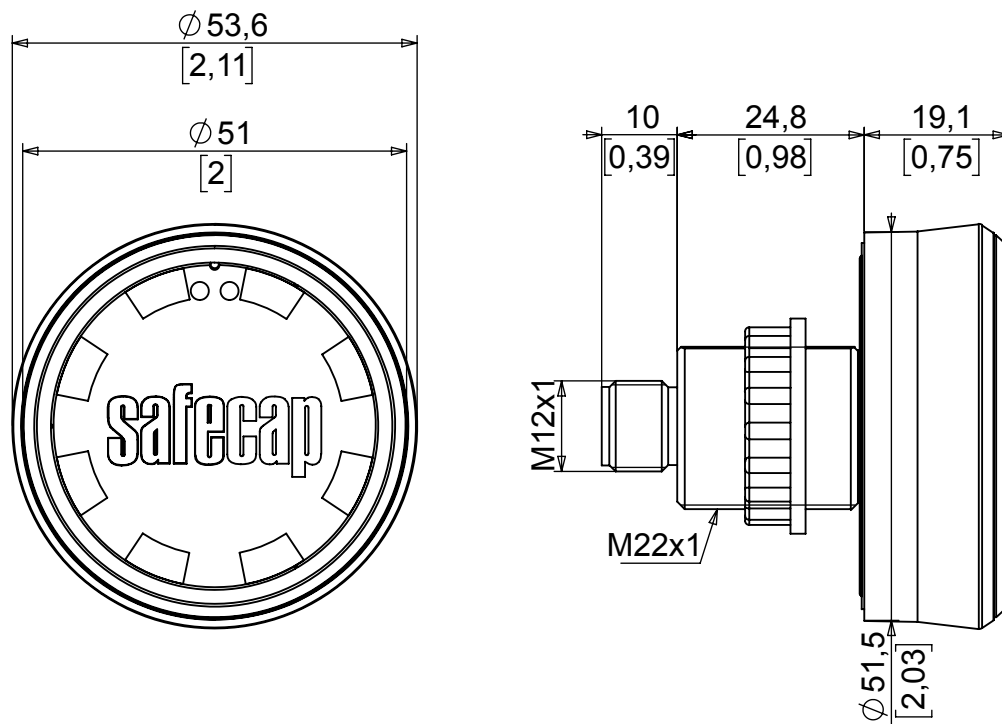
Dane ogólne	Wartość
Przekrój przewodu	0,2-2,5 mm ²
Temperatura pracy	- 10 ... + 55°C
Temperatura przechowywania	- 40 ... + 85°C
Zdolność łączenia	maks. 6 A / 240 V AC (AC1) maks. 5 A / 230 V AC (AC15) maks. 6 A / 24 V DC (DC1) maks. 5 A / 24 V AC (DC13)
Zewnętrzne zabezpieczenie styku Szybki bezpiecznik topikowy Bierny bezpiecznik topikowy Bezpiecznik samoczynny	10 A 6 A 6 A, 24 V AC/DC, charakterystyka B/C

Wskaźniki bezpieczeństwa	Wartość	Jednostka
Kategoria	4	
PL	e	
MTTF _d	100	a, years
DC _{avg}	99.0	[%]
PFH _d	2.62e-09	[1/h]
average usage d _{OP}	220	[days/year]
average usage h _{OP}	12	[hours/day]
t _{cycle}	20	[s/cycle]
Lifetime	20	years
Test Time Intervall	2	years

TIPP

Dalsze dane techniczne znajdują się w instrukcji przekaźnika bezpieczeństwa.

11 Rysunek wymiarowy SC30



12 Aktualizacja instrukcji

CAPTRON zastrzega sobie prawo do aktualizowania treści tej instrukcji w razie potrzeby. Najnowszą wersję można zawsze znaleźć na naszej stronie internetowej www.captron.com.

13 Stopka redakcyjna

Instrukcja obsługi została napisana i opublikowana przez

CAPTRON Electronic GmbH

Johann-G.-Gutenberg-Straße 7

82140 Olching, Niemcy

Tel.: +49 (0) 8142 44 88-160

sales@captron.com

www.captron.com

Copyright 2022



safeCAP SC30 Draft